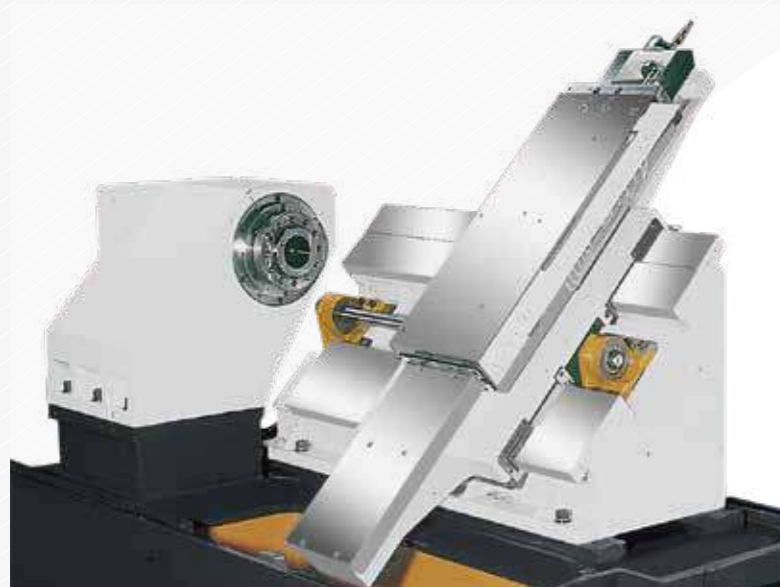


FNC系列

櫥式CNC車床

FNC 系列

櫥式CNC車床



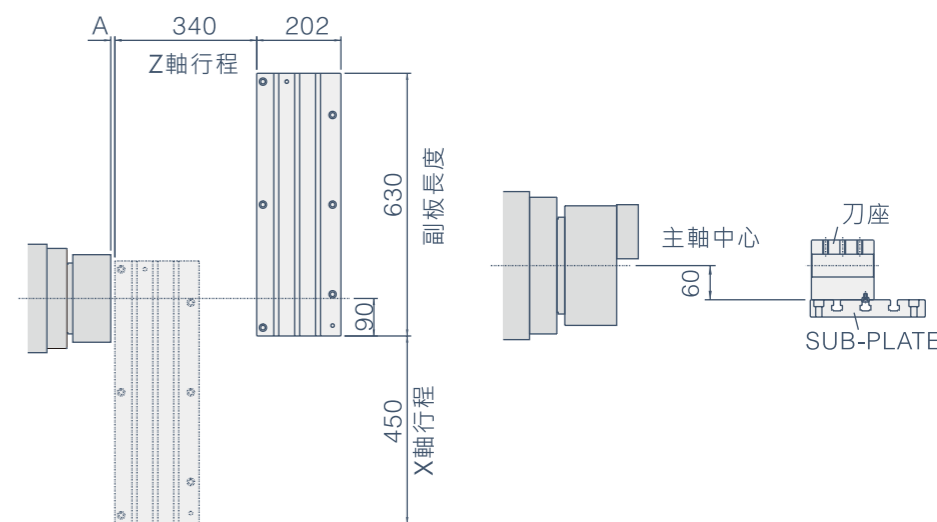
床身為一體成型的45度斜向鑄鐵設計。寬間距的淬硬及磨削滑軌結合32毫米直徑的Z軸滾珠絲杠，提供了卓越的剛性。滑軌塗有特氟龍，以消除粘滑現象，減少磨損，並保持長期的精度。



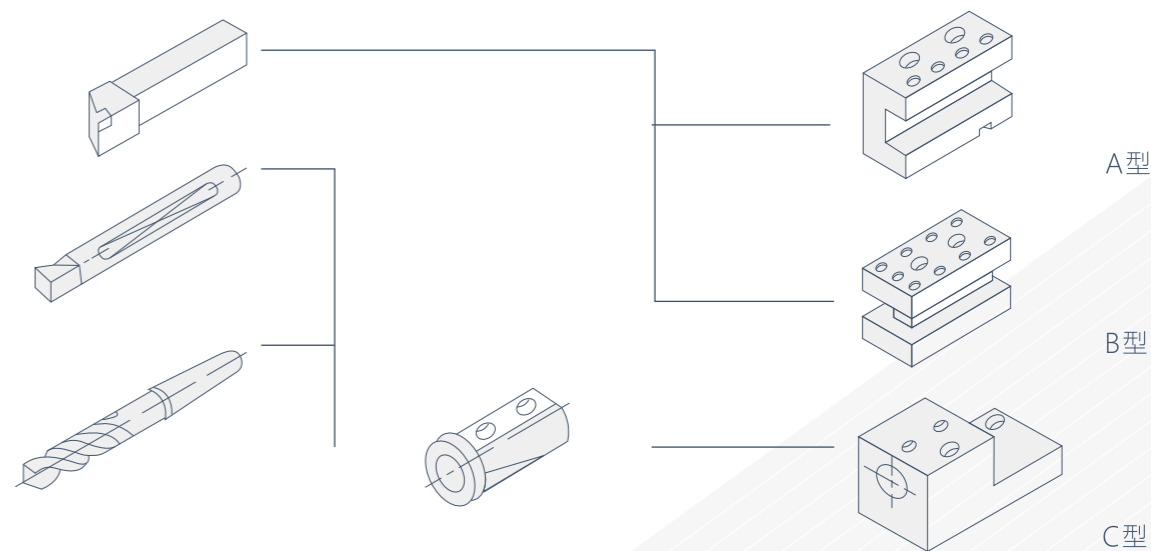
工作範圍圖

FNC-10 / 10A / 15
 A : 10 (FNC-10 / 10A)
 A : 60 (FNC-15)

CHUCK SIZE :
 FNC-10 : 6"
 FNC-10A : 8"
 FNC-15 : 10"

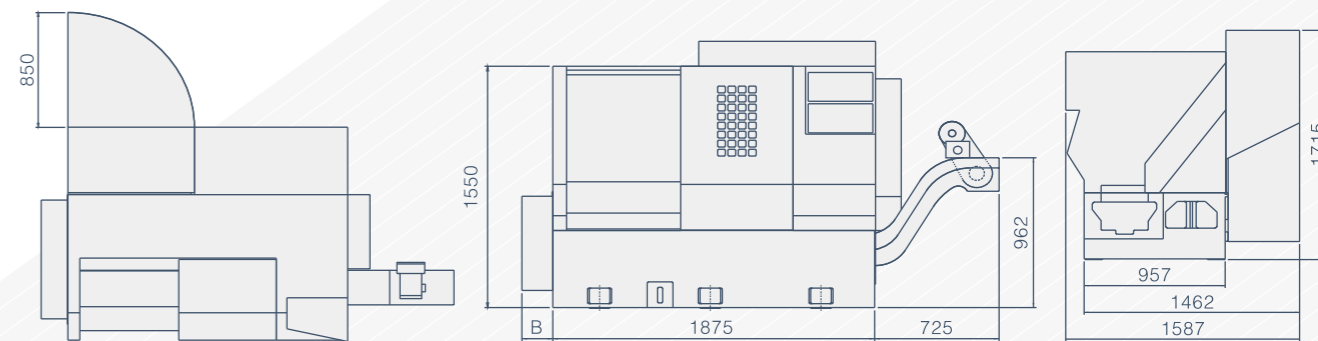


刀具系統圖

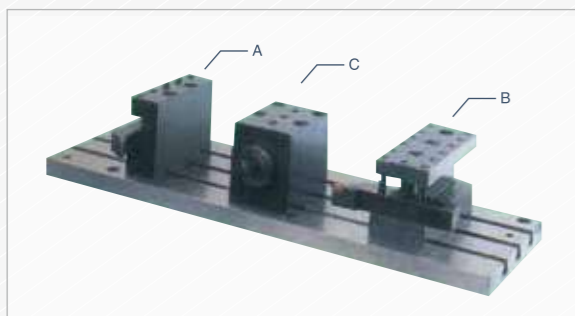


機械尺寸圖

FNC - 10 / 10A LxWxH : 2780 x 1587 x 1715 mm
 FNC - 15 LxWxH : 2925x1587 1587 x 1715 mm

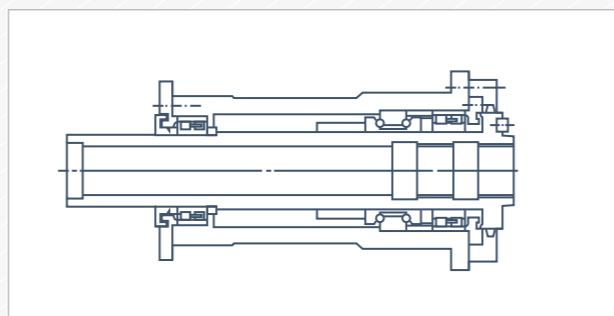


B : 180 (FNC - 10)
 B : 325 (FNC - 10)



櫛式刀座

該工具利用雙軸快速線性運動，使換刀時間相比於刀塔的刀座更快。輔助刀座還可用於刀具預設，進一步減少換刀和設置時間。



特殊主軸設計

主軸以超精密SP級BTM復列滾珠型軸承，與組合雙列斜角滾珠軸承夾持定位，特具絕佳之徑向與軸向剛性，採永久免換油脂潤滑方式可確保主軸之持久與穩定。



主軸箱

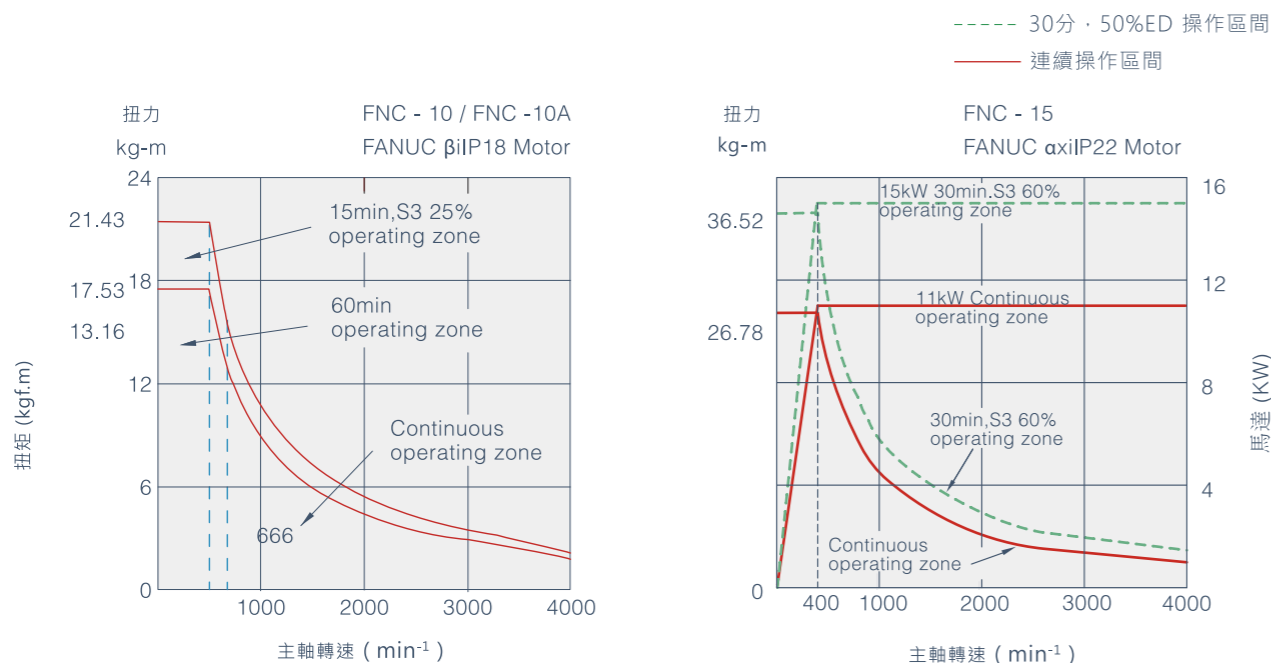
箱體與主軸各以單體聯結，使高速旋轉時更安靜，振動最小和熱性特優，連到重切削與精細切削的最理想主軸特性。



操作面板

精簡型操作面盤，採用高級開關，操作更順暢。配合高效率的最新電控系統，使操作上不論手動半自動或電腦數值控制，均能把功能發揮得盡善盡美。

扭力圖



規格表

機型	項目	FNC-10	FNC-10A	FNC-15
加工能力	床面旋徑/副板	直徑 400 / 120 mm (15.7" / 4.7")	直徑 400 / 120 mm (15.7" / 4.7")	直徑 410 / 120 mm (15.7" / 4.7")
	副板長度	630 mm (24.8")	630 mm (24.8")	630 mm (24.8")
	油壓夾頭	直徑 160 mm	直徑 210 mm	直徑 254 mm
主軸	主軸鼻端	A2-5	A2-6	A2-8
	主軸軸承孔徑	直徑 90 mm (3.5")	直徑 100 mm (3.9")	直徑 130 mm (5.1")
	主軸貫通孔徑	直徑 56 mm (2.2")	直徑 62 mm (2.4")	直徑 87 mm (3.4")
	棒材孔徑	直徑 45 mm (1.7")	直徑 52 mm (2")	直徑 75 mm (2.9")
	主軸維度	MT6	1:20	1:20
	主軸轉速	40 ~ 4000 rpm	40 ~ 4000 rpm	40 ~ 3200 rpm
進給系統	最大行程(X軸)	340 mm (13.3")	340 mm (13.3")	340 mm (13.3")
	最大行程(Z軸)	450 mm (17.7")	450 mm (17.7")	450 mm (17.7")
	進給速度(X軸)	15 m/min	15 m/min	15 m/min
	進給速度(Z軸)	15 m/min	15 m/min	15 m/min
刀座規格	外徑刀座尺寸	直徑 40 mm (1.6")	直徑 40 mm (1.6")	直徑 40 mm (1.6")
	內徑刀座尺寸	20 x 20 mm	25 x 25 mm	25 x 25 mm
床身	床面寬	560 mm (22")	560 mm (22")	560 mm (22")
	傾斜度	45°	45°	45°
馬達	主軸馬達	βiIP 18 9/11 kW	βiIP 18 9/11 kW	αiIP 22 11/15 kW
	進給馬達(X軸)	1.8 kW	1.8 kW	1.6 kW
	進給馬達(Z軸)	1.8 kW	1.8 kW	3.0 kW
	油壓馬達	0.75 kW	0.75 kW	0.75 kW
	冷卻馬達	0.375 kW	0.375 kW	0.375 kW
	集中潤滑泵浦	25 W	25 W	25 W
其他	黑總電力	22 KVA	22 KVA	22 KVA
	X軸滾珠螺桿直徑	直徑 32 mm (1.3")		
	Z軸滾珠螺桿直徑	直徑 32 mm (1.3")		
	裝箱尺寸	2920 x 1810 x 2100 mm (114.9" x 71.2" x 82.6")	2920 x 1810 x 2100 mm (114.9" x 71.2" x 82.6")	3230 x 1810 x 2100 mm (114.9" x 71.2" x 82.6")
	機器重量	3500 kgs	3500 kgs	3800 kgs

- 此規格表如有變更，恕不告知，依契約為準。

標準配備

- 6" / 8" / 10" 油壓夾頭
- A, B, C型刀座各1個
- FANUC Oi控制系統
- 套筒Dia. 8, 10, 12, 16, 20, 25, 32, MT 2及MT 3 各1個
- 刀座副板
- 冷卻系統
- 自動潤滑裝置
- 工作燈

- 鐵屑輸送機

選購配備

- 主軸定位15°
- 夾頭空壓清潔器
- 自動送料裝器
- 工件收集器
- 簡易拉料器
- 自動門
- A, B, C型 (追加刀座)
- 附加副板
- 銑削頭
- V8刀塔
- 筒夾夾頭和筒夾