

FCL-T2 系列

精密CNC斜床身車床



複上精機股份有限公司

臺中市大雅區大林路272巷5號

Tel: +886-4-2560 2506 Fax: +886-4-2560 2460

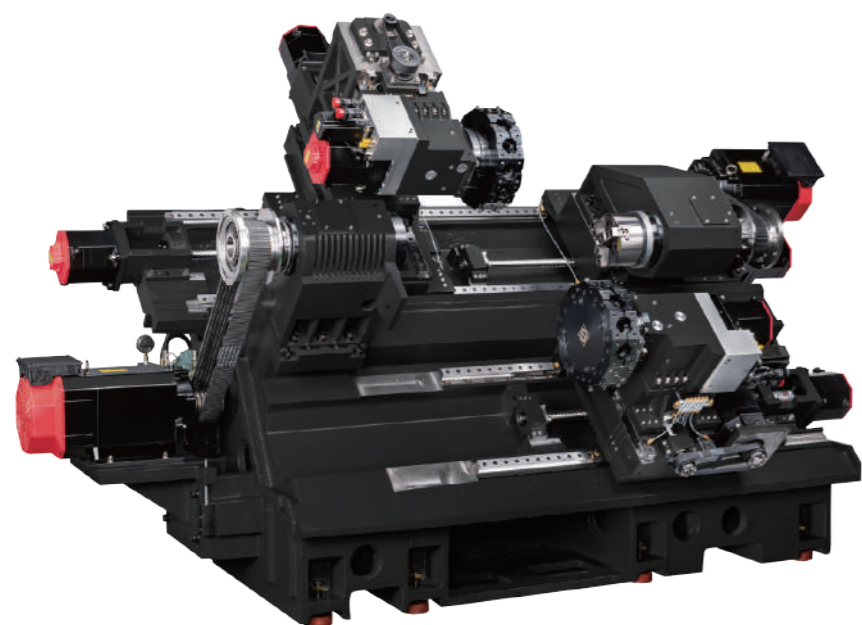
E-mail: sales@forceonecnc.com <http://www.forceonecnc.com>

第二版初印 2026年2月27日

FCL-T2 系列

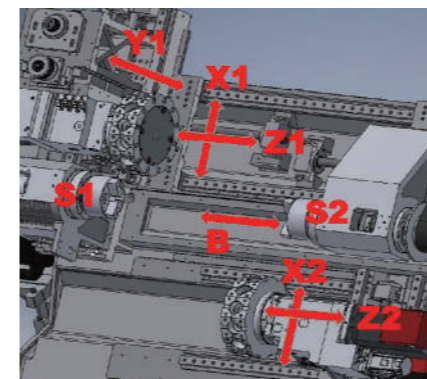
多軸車削中心機
專為大幅提升工作效率及產能而設計。

- 最大旋徑 235 mm
- 兩主軸鼻端間距 950 mm
- 上/下刀塔皆為12刀位
- 標準最高主軸轉速5000 rpm. · 選配轉速4500rpm
- 上刀塔可配合使用Y軸功能,適合多軸銑削作業(適用FCL-20T2Y)
- 45斜床式結構,具有獨特剛性與穩定性
- 所有軸向皆配置耐重負荷之滾柱型線性滑軌
- 全密閉式護罩



雙主軸刀塔 創造雙倍產能

複上FCL-T2系列多軸車削中心機,將雙主軸及刀塔融合在一機。採用高速主軸,轉速高達5000r.p.m.配合使用2組BMT-55型力塔,任何複雜之工件,只需一次夾即可加工完成。

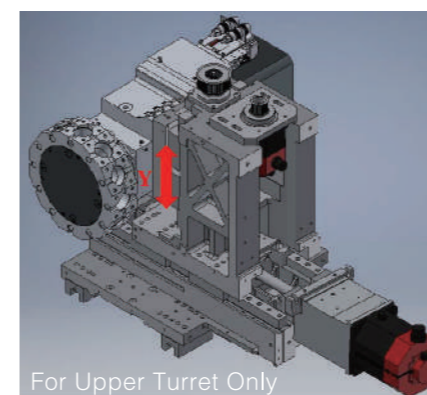


滾柱型線軌

本機所有軸向均配置滾柱型線性滑軌,耐重負荷、高剛性、低磨擦係數,且適合高速位移。

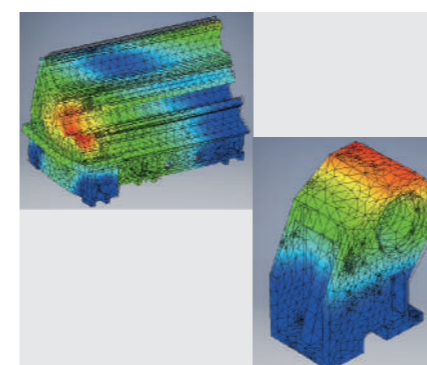
各軸快移速率:

- X1, X2 軸: 30 m/min
- Y1 軸: 10 m/min
- Z1, Z2 軸: 40 m/min
- B 軸: 40 m/min



Y 軸

- 上刀塔配合使用Y軸功能,可應用於多軸前加工。
- Y軸行程:100(50)mm。
- Y軸結構高剛性,加工精度可媲美甚至超越加工中心機。



有限元素分析

床身設計採用有限元素分析軟體,以模擬各種應力/應變情況,進而確保最佳結構剛性,加工穩定性。且多年使用後,床身不變形。



長工件加工 雙倍產能

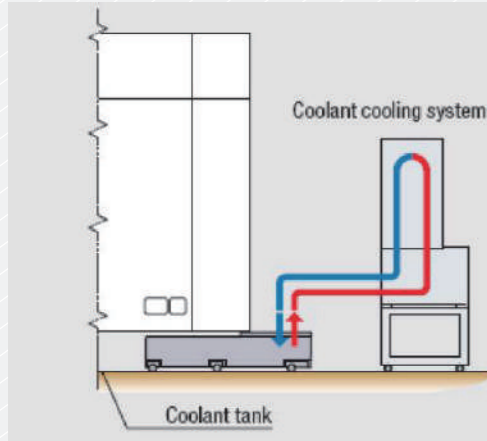
複上FCL-T2系列車中心,可以夾持長工件,經由左/右主軸同動控制以及上/下刀塔同步切削,大幅提升加工效率及倍產能。

機械特性



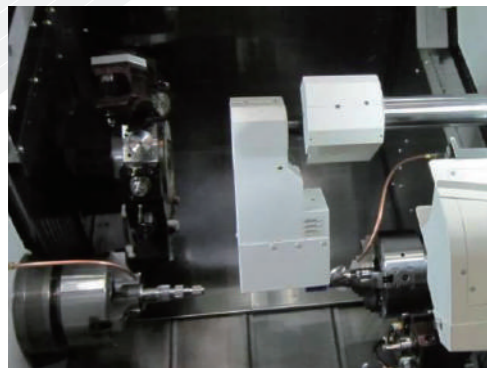
20 Bar 高壓冷卻液系統 (選配)

20 bar 高壓冷卻液系統適用於高產能加工之場合。
 超高壓70 bar，可增加刀具壽命並加快切削進給，提高產能並降低刀具耗損。



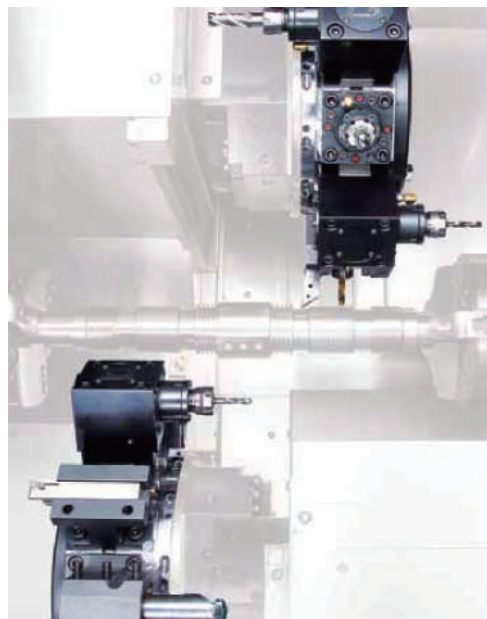
冷卻液冷卻系統 (選配)

冷卻液冷卻系統適用於冷卻液的温度控制,以確保加工精度之穩定性。當使用高壓冷卻液時,建議同時使用此種冷卻系統。



副主軸工件放料及輸送帶 (選配)

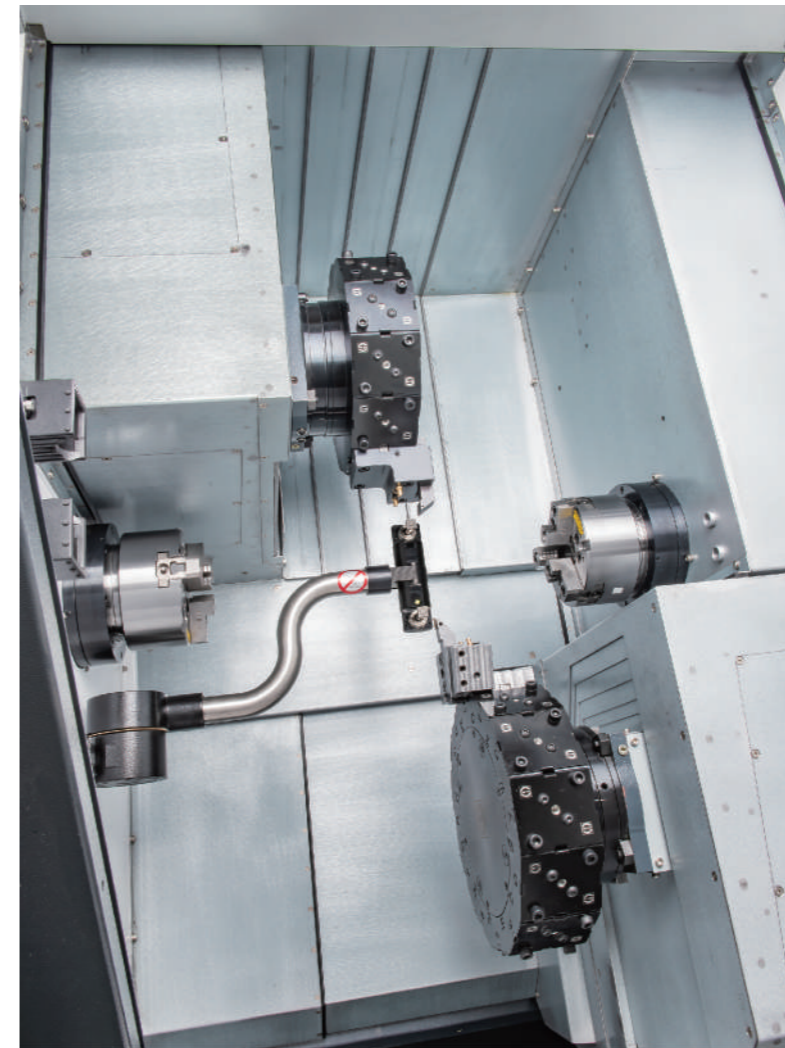
工件採用右主軸加工完成後,將經由頂料器送料到放料器,再將工件放置在輸送帶上。



刀塔

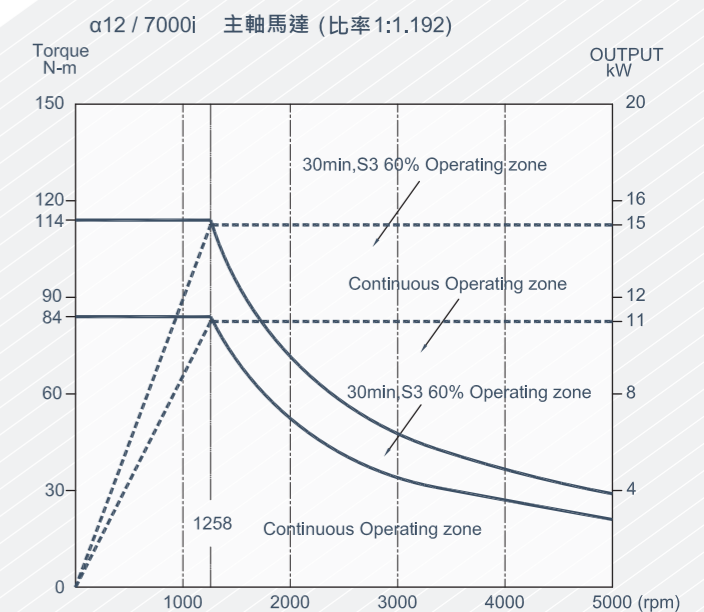
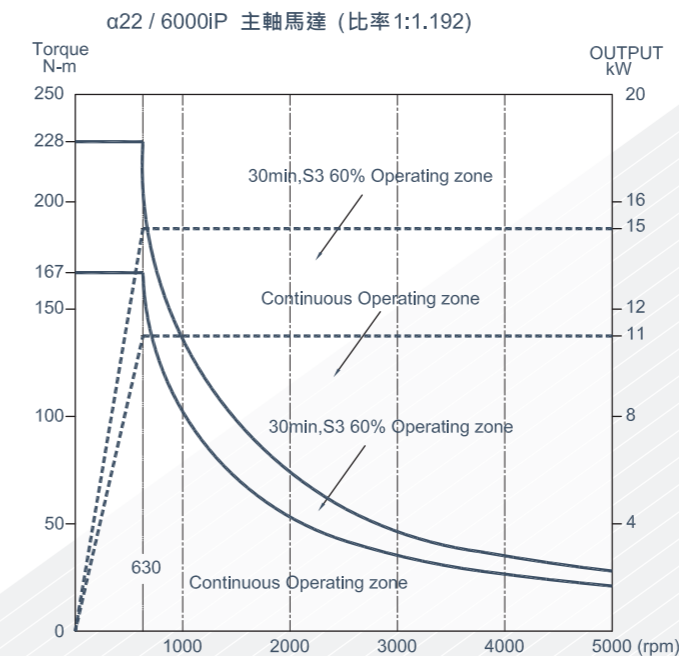
通過上下刀塔個別獨立、同時操作來使機床生產效率加倍。

- 刀塔換刀時間 (每個刀位) 0.15秒
- 刀位數量 (上下刀塔相同)
- 12個刀位
- 刀位元素引位置數量 (上下刀塔相同)
- 24個索引位置



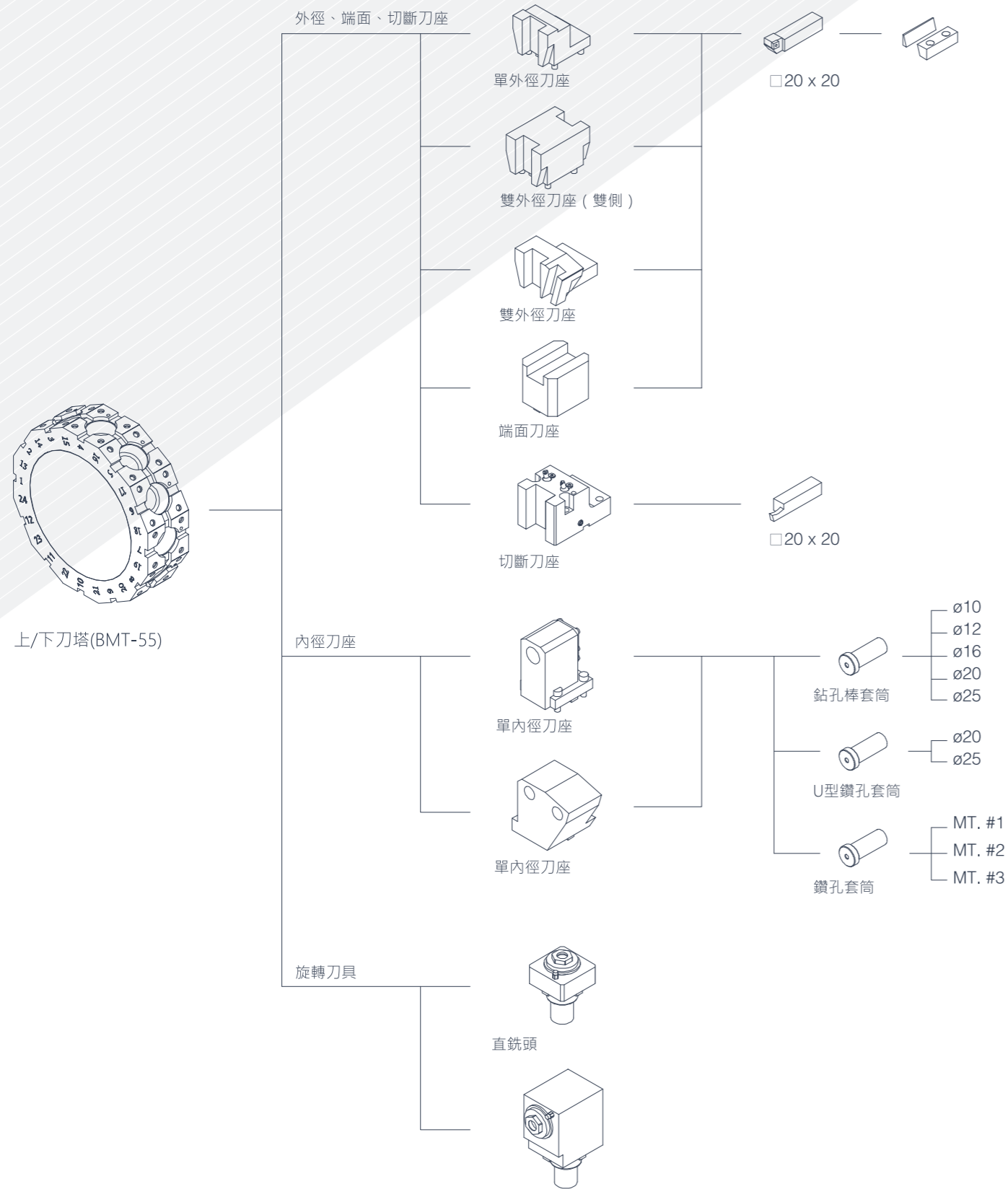
自動刀具測量系統 (選配)

扭力圖



- 此表如有變動，恕不告知，依契約之規格為準。

刀具系統圖



- 此表如有變動，恕不告知，依契約之規格為準。

規格表



機型	項目	單位	FCL-20T2	FCL-20T2Y
加工能力	床身上旋徑	mm	235	
	滑座上旋徑	mm	235	
	兩主軸鼻端最大距離	mm	950	
	最大車削直徑	mm	230	
	最大車削長度	mm	690	
	棒材孔徑	mm	52 / 65 (OPT.)	
行程	X軸行程	mm	X1: 180, X2: 185	
	Y軸行程	mm	-	Y: 100 (±50)
	Z軸行程	mm	Z1, Z2: 630	
	E軸行程(第2主軸)	mm	700	
主軸 1/2	主軸最高轉速	mm-1	5000 / 4000 (OPT.)	
	主軸鼻端型式		JIS A2-5 / A2-6 (OPT.)	
	夾頭尺寸	inch	6 / 8 (OPT.)	
	主軸孔徑	min	61 / 77 (OPT.)	
	主軸軸承內徑	mm	100 / 120 (OPT.)	
	主軸最小分割精度		0.001°	
刀塔	刀塔型式		BMT-55	
	刀位數	Tool	24 x 2 = 48	
	方形刀具刀柄高度	mm	20	
	擔孔刀刀柄高度	mm	32	
	刀塔定位時間(1刀位)	sec.	0.2	
	旋轉刀具最高主軸轉速	min-1	4000	
進給率	快速位移	m/min	X1, X2: 3.0 Z1, Z2: 40, E: 40	X1, X2: 3.0 Y: 10 Z1, Z2: 40, E: 40
馬達	第1主軸馬達(30分/連續)	kW	15.0 / 11.0	
	第2主軸馬達(30分/連續)	kW	15.0 / 11.0	
	旋轉刀具馬達	kW	3	
進給馬達		kW	X1, X2: 3.0 Z1, Z2, E: 3.0	X1, X2: 3.0 Y: 1.6 Z1, Z2, E: 3.0
機械尺寸	機器高度(從地面)	mm	2238	
	占地面積	mm	3260 x 2047	
	機器重量	kg	8000	8500

- 此表如有變動，恕不告知，依契約之規格為準。

標準配備

- 高壓切削水泵浦
- 自動潤滑系統
- 工具及工具箱
- 工作燈
- 三色警示燈
- 鐵屑輸送機與鐵屑車
- 油壓單元 (3馬力/2.2千瓦)
- 電控箱用熱交換器

選購配備

- 高壓切削水泵浦
- 油水分離器
- 冷卻液冷卻器
- 夾頭冷卻液 (左/右)
- 冷卻液槍
- 後側鐵屑輸送機與鐵屑車
- 吹氣裝置 (左/右)
- 油霧回收器
- 刀具量測 (手動/自動)
- 主軸接料器
- 副主軸工件收件及工件輸送帶
- 工件頂出裝置
- 自動門
- 機器人介面
- 送料機介面
- 光學尺 (X1, X2, Z1, Z2)
- 氣槍
- 電氣控箱冷氣機